



RollMatic-garagedeuren

RollMatic-garageroldeur, RollMatic OD-garagedeur

HÖRMANN



INHOUD

6	Meer goede redenen om voor Hörmann te kiezen
12	Garagedeurmotieven
16	Kleuren
20	RollMatic-roldeur
25	RollMatic-buitenroldeur
26	RollMatic OD-garagedeur
30	Zijdeuren
32	Toebehoren voor aandrijvingen
36	Maten en inbouwgegevens

De afgebeelde deuren zijn gedeeltelijk voorzien van speciale uitrustingen en komen daardoor niet altijd overeen met de standaarduitvoering.

De afgebeelde kleuren en uitvoeringen zijn om druktechnische redenen niet kleurbindend.

Door de auteurswet beschermd. Gehele of gedeeltelijke nadruk is zonder onze toestemming niet toegestaan. Wijzigingen voorbehouden.

◀ Garageroldeur in witaluminium RAL 9006 en aluminium ThermoSafe-voor deur van Hörmann motief 860 in witaluminium RAL 9006

Universeel toepasbaar

Roldeuren gaan verticaal open en vragen nauwelijks ruimte in de garage. Door hun constructieprincipes bieden ze maximale ruimte om te parkeren in en voor de garage. De vorm van de garageopening speelt bij de inbouw geen rol. Rechthoekig, afgeschuind, met segment- of rondboog.

Bij de RollMatic-garageroldeur blijft het plafondgedeelte vrij en kan worden benut voor lampen of als extra opbergruimte. Voor inbouwsituaties met een kleine latei of kleine zijdelingse aanslagen is de RollMatic ook verkrijgbaar als buitenroldeur.

De RollMatic OD-plafonddeur overtuigt met een minimaal benodigde lateihoogte en is ideaal voor een renovatie wanneer er weinig ruimte is.





„Een goede naam
moet men
verdienen.”

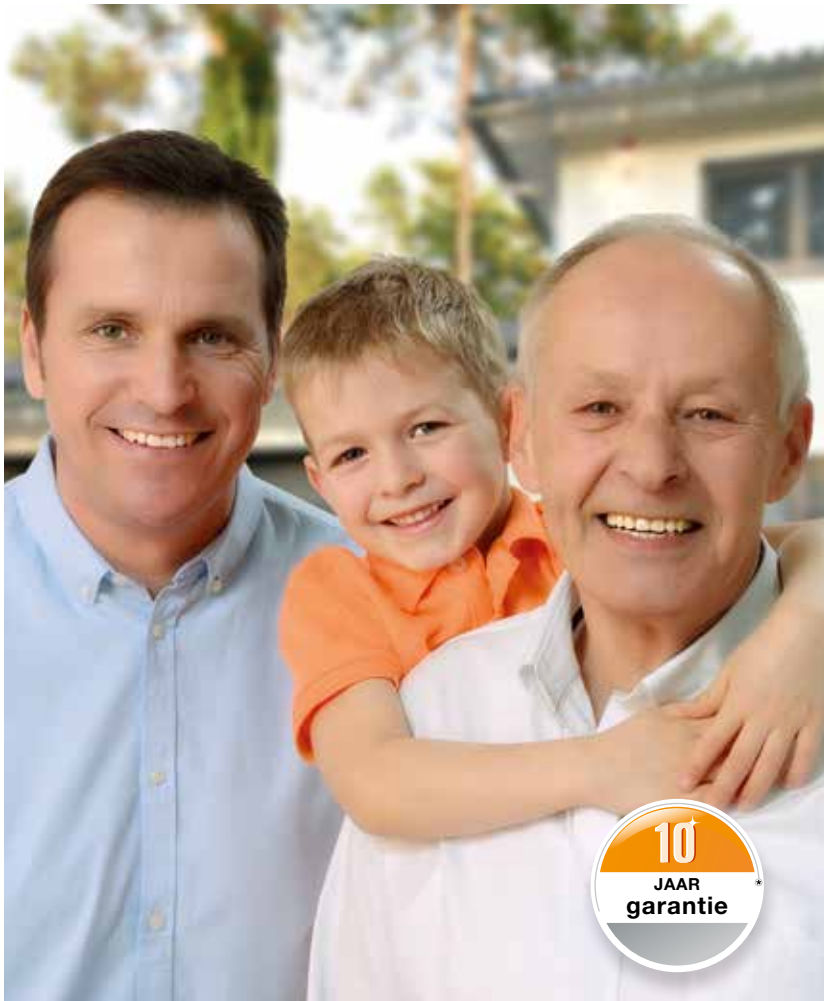
August Hörmann

Geheel in de zin van de oprichter van het bedrijf is het merk Hörmann tegenwoordig een echte kwaliteitsbelofte. De familieonderneming is met meer dan 80 jaar ervaring in deur- en aandrijvingsconstructies en meer dan 20 miljoen verkochte deuren en aandrijvingen marktleider en de nummer 1 in Europa geworden. Dat geeft u een goed gevoel bij de aankoop van een garageroldeur of plafonddeur van Hörmann.



1 Merkkwaliteit uit Duitsland

Alle deur- en aandrijvingscomponenten worden bij Hörmann zelf ontwikkeld en geproduceerd. Ze zijn **honderd procent op elkaar afgestemd** en voor uw veiligheid door onafhankelijke, erkende instituten **getest en gecertificeerd**. Ze worden conform het kwaliteitsmanagementsysteem DIN ISO 9001 in Duitsland vervaardigd en voldoen aan alle eisen van de Europese norm 13241-1. Bovendien werken onze hooggekwalificeerde medewerkers intensief aan nieuwe producten, continue verdere ontwikkelingen en gedetailleerde verbeteringen. Zo ontstaan octrooien en een exclusieve marktpositie.



2 Garagedeuren voor generaties

Duurtests onder reële voorwaarden zorgen voor geperfectioneerde serieproducten in Hörmann-kwaliteit. Dankzij uitstekende technische oplossingen evenals een kwaliteitsgarantie zonder compromissen krijgt u bij Hörmann **10 jaar garantie op alle RollMatic- en RollMatic OD-garagedeuren evenals 5 jaar op Hörmann-aandrijvingen.***

* De uitgebreide garantievoorwaarden vindt u op: www.hormann.be/www.hormann.nl

3 Toekomst in het vizier

Hörmann loopt met het goede voorbeeld voorop. Daarom dekt de onderneming zijn **energiebehoefte voor 100 % uit ecostrroom**. Tevens worden door de invoer van een intelligent en gecertificeerd energiemanagementsysteem jaarlijks vele tonnen CO₂ bespaard. En ten slotte, maar niet minder belangrijk, biedt Hörmann producten aan voor duurzaam bouwen.



4 Betrouwbare gewichtsuitbalanceringsysteem



Alleen bij Hörmann

Garageroldeur met trekverentechniek

Een in de geleidingsrails geïntegreerd **gewichtsuitbalanceringsysteem** ondersteunt de aandrijving bij het openen en sluiten van de garagedeur en ontziet het aandrijfmechanisme. De meervoudige verenpakketten en de dubbele stalen kabels beveiligen het deurblad in elke positie tegen naar beneden vallen. Bij een noodopening, bijv. bij stroomuitval, kan de deur gemakkelijk manueel worden bediend. Bij de roldeur is daarvoor geen handzwengel nodig.

5 Veilige uitschakelautomaat

Dankzij de **standaard aandrijvingen met soft-start en soft-stop** worden de RollMatic-garagedeuren zeer behoedzaam bediend. Door het gewichtsuitbalanceringsysteem en de betrouwbare **uitschakelautomaat** stopt de garagedeur onmiddellijk bij contact met een onvoorziene hindernis. Voor nog meer bescherming en veiligheid adviseren wij de montage van een fotocel, die personen en voorwerpen contactloos detecteert.



6 Compacte roldeur

De RollMatic-roldeuren zijn de beste keuze, wanneer **het gedeelte onder het plafond van uw garage vrij** moet blijven of uw garage te klein is voor een plafonddeur of sectionaaldeur. Het deurblad van de roldeur **wordt compact in de latei** van de garagedeuropening opgerold en u kunt het gedeelte onder het plafond gebruiken voor verlichting of als extra opbergruimte. Voor inbouwsituaties met geringe zijdelingse aanslagen is de RollMatic ook verkrijgbaar als **buitenroldeur met montage vóór de garageopening**.




7 Ruimtebesparende RollMatic OD-plafonddeur

Bij garages met een heel **kleine latei** zijn vooral de RollMatic OD-garagedeuren zeer geschikt. Het deurblad wordt via de smalle geleidingsrails naar het plafond geleid. Door de ruimtebesparende aandrijfmontage aan de zijkant is voor de RollMatic OD slechts **60 mm lateihoogte nodig**.



8 BiSecur-radiosysteem met gecertificeerde veiligheid

 Alleen bij Hörmann

Het bidirectionele radiosysteem BiSecur staat voor een **toekomstgerichte techniek** voor een comfortabele en veilige bediening van garagedeur- en inrithekaandrijvingen, deuraandrijvingen, verlichting en meer. Deze door Hörmann ontwikkelde, extreem veilige BiSecur-coderingsprocedure met een stabiele, storingsvrije reikwijdte biedt u de zekerheid dat malafide personen uw radiosignaal niet kunnen kopiëren. Het systeem werd getest en gecertificeerd door de veiligheidsexperts van de Ruhr-Universiteit van Bochum.



Bekijk de korte film op:
www.hormann.be/videos
www.hormann.nl/videos

Perfect afgestemd en 100 % compatibel

Alle BiSecur-aandrijvingen, -ontvangers en -bedieningselementen zijn 100 % compatibel. Met een handzender of bijv. draadloze codeschakelaar opent u comfortabel behalve uw garagedeur ook uw inrithek voorzien van een Hörmann-aandrijving, uw deuraandrijvingen of andere apparaten met BiSecur-ontvangers. Met onze app* kunt u in combinatie met de Hörmann BiSecur-gateway, uw Hörmann-aandrijvingen voor garagedeuren en inrithekken, uw Hörmann-voordeur** of de PortaMatic-binnendeuraandrijving evenals andere apparaten gemakkelijk aansturen met **smartphone of tablet**.

* Voor smartphone of tablet met iOS- en Android-besturingssysteem

** Voor deze functie moet uw Hörmann-voordeur ThermoCarbon / ThermoSafe zijn uitgerust met het automatische slot S5 / S7 Smart.



9 Comfortabel opvragen van de deurpositie

U hoeft nooit meer in weer en wind naar buiten om te kijken of uw RollMatic OD-plafonddeur gesloten is. Door op de toets van de handzender te drukken, geeft de kleur van de LED op de HS 5 BS-handzender de deurpositie aan. Desgewenst kunt u de deur sluiten door nogmaals op de toets te drukken***. Comfortabeler en veiliger kunt u uw garagedeur niet regelen.

*** Bij bediening zonder zicht op de deur is een extra fotocel vereist

10 Stijlvol design

De **exclusieve BiSecur-handzenders** overtuigen niet alleen door het design in zwart of wit, maar ook door de elegante vorm, waardoor ze aangenaam in de hand liggen. De Hörmann BiSecur-handzenders met optioneel hoogglansoppervlak in pianolaklook zijn voor hun exclusieve design door een internationale jury onderscheiden met de gerenommeerde „reddot design award”.



Bekijk de korte film op:
www.hormann.be/videos
www.hormann.nl/videos

Afbeelding hierboven: HS 5 BS-handzender met handzenderhouder (optioneel).

Past perfect bij uw woning

Om ervoor te zorgen dat uw garagedeur optimaal bij de architectuur van uw woning past, bieden wij de RollMatic- en de RollMatic OD-garagedeur aan in diverse motieven. Voor een natuurlijk deuraanzicht kunt u kiezen uit een van de twee houtdecors van het Decograin- of Decopaint-oppervlak. Voor een zeer hoogwaardig deuraanzicht is de kleur Noir 2100 Sablé antraciet metallic heel geschikt. Of maak een keuze uit een van de 11 kleuren met dezelfde prijs – dat maakt de keuze niet direct gemakkelijker, maar zeker prettiger. En natuurlijk vindt u bij ons ook zijdeuren met hetzelfde aanzicht.





GARAGEDEURMOTIEVEN



► Garageroldeur en zijdeur
in verkeerswit RAL 9016





▼ Buitenroldeur in lichtgrijs RAL 7035



▲ RollMatic OD-plafonddeur
in antracietgrijs RAL 7016

◀ Garageroldeur in verkeerswit RAL 9016
en aluminium Hörmann-voordeur ThermoSafe
motief 413 in verkeerswit RAL 9016



Harmonieus totaalaanzicht

In tegenstelling tot de geprofileerde profielen van andere fabrikanten is het gladde oppervlak van de aluminium profielen van de Hörmann RollMatic-roldeuren zowel modern als elegant. Het oppervlak met hoogwaardige laklaag aan de buiten- en binnenzijde van de roldeur is bovendien makkelijk te reinigen. Bij Hörmann is de hele garagedeur verkrijgbaar in de door u gekozen kleur, zonder meerprijs. Deurblad, geleidingsrail, lateipaneel en wikkelbuisbekleding vormen zo een harmonieuze optische eenheid. Voor een geluidsarme deurloop zijn de holle ruimtes van de profielen gelijkmatig met polyurethaan hardschuim volgeschuimd.



Opgelet:

Alle kleurgegevens zijn vergelijkbaar met de respectievelijke RAL-kleur.

Om druktechnische redenen zijn de afbeeldingen van de kleuren en de oppervlakken niet kleurbindend. Laat u door uw Hörmann-dealer adviseren.

De technische eigenschappen en gebruikte laksystemen van alle Hörmann-roldeuren voldoen aan de huidige stand van de techniek. Drukplaatsen en slijtage zijn afhankelijk van de constructie en onvermijdelijk. Deze belemmeren de functie en levensduur van de roldeur niet.

- 1 Profielaanzicht (holronde zijde)
- 2 Profielaanzicht (bolronde zijde)

11 kleuren met dezelfde prijs

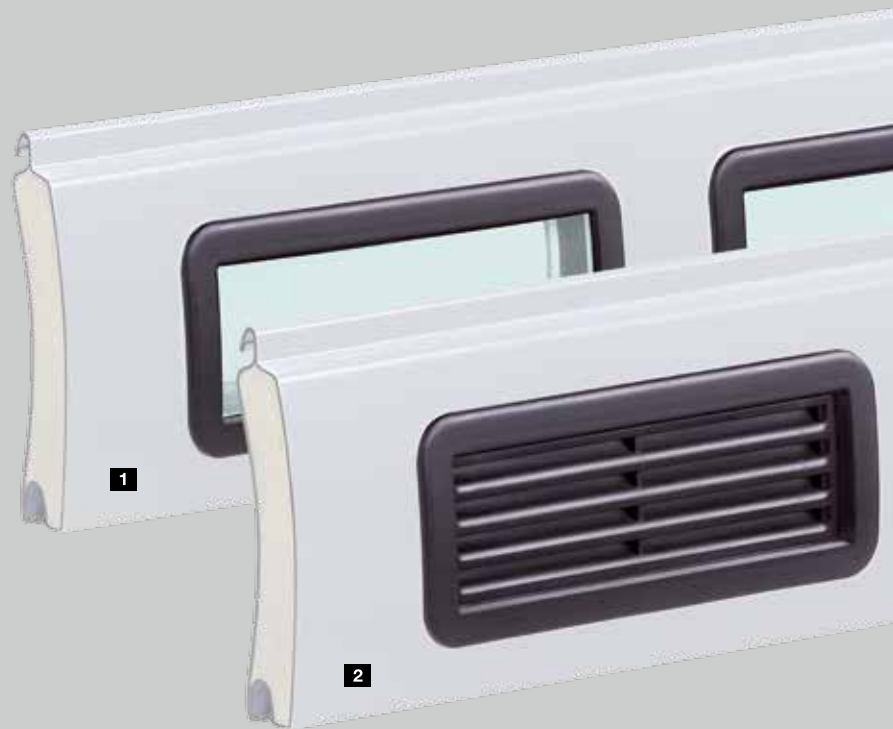


Beglazingselementen

Zo krijgt u daglicht in uw garage. De beglazingselementen met kunststof ruiten zijn over de volledige profielbreedte geplaatst. Het aantal beglazingselementen per profiel is afhankelijk van de deurbreedte. Per deur kunnen maximaal tien profielen met beglazingselementen worden aangebracht.

Ventilatierooster

Beluchting van uw garage verbetert het ruimteklimaat en voorkomt schimmelvorming. De ventilatieroosters uit duurzaam kunststof zijn over de hele profielbreedte geplaatst. Er kunnen maximaal tien profielen met ventilatieroosters worden aangebracht.



- 1 RAL 9016 Verkeerswit
- 2 RAL 9006 Witaluminium
- 3 RAL 9005 Gitzwart
- 4 RAL 9001 Crèmewit
- 5 RAL 8028 Terrabruin
- 6 RAL 7035 Lichtgrijs
- 7 RAL 7016 Antracietgrijs
- 8 RAL 6005 Mosgroen
- 9 RAL 5011 Staalblauw
- 10 RAL 3003 Robijnrood
- 11 RAL 1015 Licht ivoorkleurig

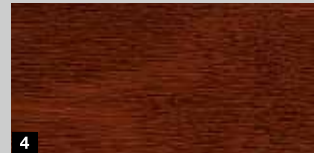
- 1 Profiel met kunststof beglazing
- 2 Profiel met ventilatierooster

Decograin-oppervlak

De twee Decograin-decors Golden Oak en Rosewood overtuigen door hun sprekende gelijkenis met echt hout. Door de bijzonder slijtvaste bescherming van het oppervlak blijft de uv-bestendige kunststoffoliebekleding op de profielen jarenlang mooi.



Decograin-decors



RollMatic-roldeur

Voor een uniform deuraanzicht bij het inbouwen in de opening, leveren we de geleidingsrails en de lateipanelen in een bijpassend Decograin-decor. Voor het inbouwen achter de opening worden de geleidingsrails voorzien van poedergrondverf in de basistint van het decor en de lateipanelen in een bijpassend Decograin-decor geleverd. Het Decograin-oppervlak is niet leverbaar voor buitenroldeuren.

RollMatic OD-garagedeur

De geleidingsrails en het lateipaneel worden voorzien van poedergrondverf in de basistint van het decor.



Opgelet:

Om druktechnische redenen zijn de afbeeldingen van de kleuren en de oppervlakken niet kleurbindend. Laat u door uw Hörmann-dealer adviseren.

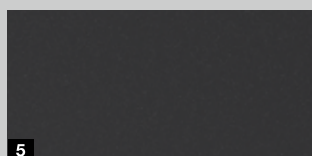
- 1 Profielaanzicht (holronde zijde) in bruin
- 2 Profielaanzicht (bolronde zijde) in Decograin Golden Oak
- 3 Decograin Golden Oak
- 4 Decograin Rosewood
- 5 Geleidingsrail en profiel in Decograin Golden Oak
- 6 Geleidingsrail en profiel in Decograin Rosewood
- 7 Geleidingsrail in de basistint in Decograin Golden Oak
- 8 Geleidingsrail in de basistint in Decograin Rosewood

Decopaint-oppervlak

De Decopaint-decors Golden Oak en Rosewood vormen een voordelig alternatief voor het Decograin-oppervlak. De profielen worden aan de binnen- en buitenkant gelakt in een houtlook. Bij de kleur Noir 2100 Sablé wordt de laklaag uitgevoerd in hoogwaardig antraciet metallic.

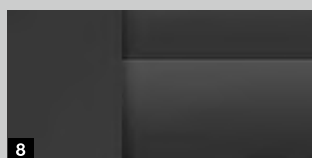


Decopaint-decors



RollMatic-roldeur / RollMatic OD-plafonddeur

De geleidingsrails, het lateipaneel en de pantserbekleding worden voor een harmonieus deuraanzicht voorzien van poedergrondverf in de basistint van het decor.



- 1 Profielaanzicht (holronde zijde) in Decopaint Golden Oak
- 2 Profielaanzicht (bolronde zijde) in Decopaint Golden Oak
- 3 Decopaint Golden Oak
- 4 Decopaint Rosewood
- 5 Noir 2100 Sablé (antraciet metallic)
- 6 Geleidingsrail in de basistint van het decor
- 7 Geleidingsrail in de basistint van het decor
- 8 Geleidingsrail en profiel in Noir 2100 Sablé (antraciet metallic)

Details perfect op elkaar afgestemd



De RollMatic-roldeur zit vol innovatieve details die maar één doel hebben: u veiligheid en comfort bieden. Van een zeer eenvoudige montage tot en met geperfectioneerde veiligheidsdoctrooien loopt dit concept als een rode draad door alle aspecten van het product.





Alleen bij Hörmann

Trekverentechniek

1 Goed beschermde wikkelbuis

De standaardbekleding van de wikkelbuis verhindert praktisch ingrijpen in de opgewikkelde deur. Bovendien beschermt deze het deurblad bij een geopende deur tegen beschadigingen en vuil. Bij deuren in kleur of deuren met een Decograin-oppervlak is de bekleding uitgevoerd in hetzelfde aanzicht als het deurblad. Bij Decopaint-deuren wordt de bekleding in de basistint van de garagedeur geleverd.



Alleen bij Hörmann

Slijtagebestendige lagerringen

2 Trekverentechniek met veer-in-veersysteem

RollMatic-roldeuren van Hörmann met dubbele trekveren en dubbele stalen kabels beveiligen het deurblad in elke positie tegen omlaagvallen. Het gepatenteerde veer-in-veersysteem en de transparante beschermkap verhinderen dat een gebroken veer wegspringt en personen gewond zouden kunnen raken.

3 Slijtagebestendige lagerringen

Door het gebruik van slijtagebestendige materialen worden sporen van de lagerringen op de bovenste profielen van het deurblad verminderd.



4 Standaard stormankers

Zelfs bij grote windbelastingen (tot klasse 4) wijkt de Hörmann-RollMatic niet. De standaardstormankers aan de profieluiteinden houden de deur stevig in de geleiding. De hogere inbraakbeveiliging is een bijkomend voordeel.



5 Eenvoudig gemonteerd

RollMatic-roldeuren zijn snel en eenvoudig te monteren. De zijgeleidingen, het lateipaneel en de aandrijving worden op de garagewanden en op de latei vastgeschroefd. Daarna wordt het deurblad, met behulp van meegeleverde riemen, door de aandrijving moeiteloos op de wikkelbuis getrokken en vastgemaakt.

Meer informatie vindt u in de inbouwgegevens op www.hormann.be/www.hormann.nl



Standaardaandrijving, onderhoudsvriendelijk buiten de beschermkap gemonteerd

- Standaard met HSE 4 BS-handzender met 4 toetsen
- Laag stroomverbruik
- Instelbare automatische sluiting**
- Standaardnoodontgrendeling via trekkoord

Besturing

- Aparte behuizing met bedieningstoetsen
- Geïntegreerde verlichting



Standaard HSE 4 BS-handzender, zwart structuuroppervlak met kunststof kapjes

Garagedeuraandrijvingen	Standaardaandrijving
Cycli per dag / uur	25 / 10
Trek- en drukkracht	650 N
Topbelasting	800 N
Openingsnelheid max.	11 cm/sec.

* De uitgebreide garantievoorwaarden vindt u op: www.hormann.be/www.hormann.nl

** Fotocel vereist

Extra uitrustingen



Optionele noodontgrendeling van buitenaf **1**

Bij garages zonder tweede toegang adviseren wij een noodontgrendeling, om uw garagedeur in geval van nood (bijv. bij stroomuitval) van buitenaf te openen.



Optionele noodaccu **2**

Met deze noodvoorziening overbruggt u een periode zonder netspanning tot wel 18 uur en max. 5 deurcycli. De noodaccu wordt bij een normale bediening weer opgeladen.



Optioneel akoestisch alarm **3**

Door het schelle alarmsignaal met een volume van 110 dB (A) worden inbrekers doeltreffend afgeschrikt.



Manueel bediende deur met manuele deurvergrendeling

Door de ondersteunende uitbalanceringsmechaniek met trekveren kunnen Hörmann-garageroldeuren met manuele bediening van binnenuit en aan de buitenkant gemakkelijk met de hand worden geopend en gesloten. Buiten met de handgreep **4**, binnen met een kettingtakel **5**.

De manueel bediende roldeur wordt mechanisch door middel van een binnen- en buitenhandgreep evenals een slot vergrendeld. Daarbij grijpen stevige metalen pennen rechts en links in de geleidingsrails.

Alleen bij Hörmann Trekverentechniek

Extra uitrustingen

Schuin vloerprofiel

Dé oplossing bij afhellend terrein: het schuine vloerafsluitprofiel van aluminium compenseert hoogteverschillen over de volledige breedte van de deur (max. 300 mm). Het profiel kan probleemloos worden gemonteerd. Het wordt gewoon op het reeds ingebouwde deurblad vastgeschroefd.

Het afsluitprofiel wordt standaard geleverd in een gitzwarte tint in poedergrondverf (vergelijkbaar met RAL 9005). Op verzoek is het afsluitprofiel **1** ook verkrijgbaar passend bij de kleur van de deur.

Extra lateipaneel

Het extra lateipaneel **2** stabiliseert het lateipaneel bij inbouw in de dagopening of achter de dagopening, wanneer het lateipaneel in de dagopening te zien is. Het vormt een harmonische latei-afsluiting zonder storende montagegaten. Het extra lateipaneel is verkrijgbaar in de kleur van de deur of met Decograin-oppervlak.

Montage-compensatieset

Bij oneffen wanden helpt de optionele montage-compensatieset **3** voor een vlak aansluitende inbouw van de garagedeur. Dat is vooral gunstig bij renovaties of bij een houten constructie.

Meer informatie vindt u in de inbouwgegevens op www.hormann.be/www.hormann.nl





Buitenroldeur

Dé oplossing bij een ontbrekende binnenaanslag

Voor garages met een kleine latei en/of zijdelingse aanslagen is de RollMatic-deur ook verkrijgbaar als buitenroldeur met montage vóór de garageopening. De buitenroldeur wordt geleverd als compleet pakket met een optimaal afgestemde aandrijving. Voor een uniform harmonieus aanzicht van de garagedeur worden de geleidingsrails en de pantserbekleding in de kleur van de garagedeur geleverd.

1 Variabele positie van de aandrijving

Al naargelang inbouwsituatie kan de aandrijving bij de buitenroldeur naar keuze links of rechts worden geplaatst. De wikkelbuisbekleding is op deze plaats 100 mm breder en omhult zo ook de aandrijving, zodat deze veilig tegen weer en wind of tegen manipulatie door derden beschermd is.



2 Trekverenbekleding met kijkvensters

Door de kijkvensters in de afschermbekleding van de veren kunt u gemakkelijk controleren of de kabelgeleiding en de veren nog goed functioneren. Dat biedt u veiligheid, ook na een jarenlange deurbediening.



3 Beveiligde ontgrendeling

Met de trekkabel ontgrendelt u de aandrijving comfortabel van binnenuit. Zo kunt u de garagedeur bijv. bij een stroomuitval van binnenuit met de hand openen. Optioneel is de beveiligde ontgrendeling ook verkrijgbaar voor montage op de buitenwand in een afsluitbare behuizing. Meer informatie vindt u op pagina 23.



2

3

De ruimtebesparende garagedeur – ideaal voor renovatie



De smalle constructie van de RollMatic OD-garagedeur maakt inbouw mogelijk wanneer er heel weinig ruimte in de garage is.





1 Rustige deurloop

De dubbele looprollen leiden het deurblad rustig en gelijkmatig onder het plafond. De smalle aluminium geleidingsrails worden met elkaar verbonden door stevige hoekoverbrengers met kleine radiussen. Door deze compacte constructie heeft de RollMatic OD-plafonddeur slechts een latei van 60 mm nodig.



2 Goed afgedicht

Een elastische lipafdichting rond de latei en borstelaafdichtingen in de geleidingsrails beschermen tegen slagregens (klasse 2). Het flexibele EPDM-vloerprofiel compenseert oneffenheden in de vloer en dicht de onderkant van de garagedeur af.



3 Geïntegreerde gewichtsuitbalancerings

De meervoudige verenpakketten compenseren het gewicht van het deurblad in elke stand optimaal. Zo wordt het aandrijfmechanisme ontzien en dat waarborgt samen met de uitschakelautomaat van de aandrijving een veilige bediening van de garagedeur. Bovendien beschermt de geïntegreerde afrolbeveiliging de garagedeur tegen omlaagvallen, wanneer de kabel mocht breken.



4 Ruimtebesparende montage van de aandrijving

De aandrijfrails kunnen naar keuze op de rechter of linker horizontale geleidingsrail worden gemonteerd. Door deze compacte constructie is er geen extra lateihoogte nodig (op de afbeelding staat de optionele SupraMatic-aandrijving).

Variabele montage

De verticale geleidingsrails en het lateipaneel worden standaard geleverd in de kleur van de garagedeur. Zo kan de garagedeur ook gedeeltelijk of volledig in de dagopening worden gemonteerd.



ProMatic, de standaardaandrijving

- Standaard met HSE 4 BS-handzender met 4 toetsen
- Opvragen van de deurpositie met optionele HS 5 BS-handzender
- Instelbare ventilatie-opening
- Automatische deurvergrendeling



Standaard HSE 4 BS-handzender, zwart structuuroppervlak met kunststof kapjes

Garagedeuraandrijvingen	ProMatic
Cycli per dag / uur	12 / 5
Trek- en drukkracht	600 N
Topbelasting	750 N
Openingsnelheid max.	14 cm/sec.

SupraMatic, de supersnelle aandrijving met veel extra functies



- Standaard met HS 5 BS-handzender met 5 toetsen
- Deurpositie opvragen
- Laag stroomverbruik
- Eenvoudige programmering
- Dubbel 7-segment-display
- Instelbare ventilatie-opening
- Automatische deurvergrendeling
- Aandrijvingskap uit geborsteld aluminium



Standaard HS 5 BS-handzender met zwart structuuroppervlak

Garagedeuraandrijvingen	SupraMatic E
Cycli per dag / uur	25 / 10
Trek- en drukkracht	650 N
Topbelasting	800 N
Openingssnelheid max.	22 cm/s

* De uitgebreide garantievoorwaarden vindt u op: www.hormann.be/www.hormann.nl

Extra uitrustingen

HNA-noodaccu voor ProMatic- en SupraMatic-garagedeuraandrijvingen **1**

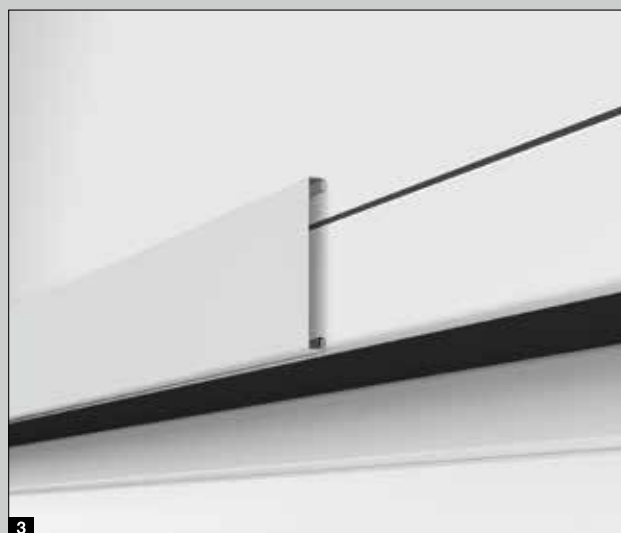
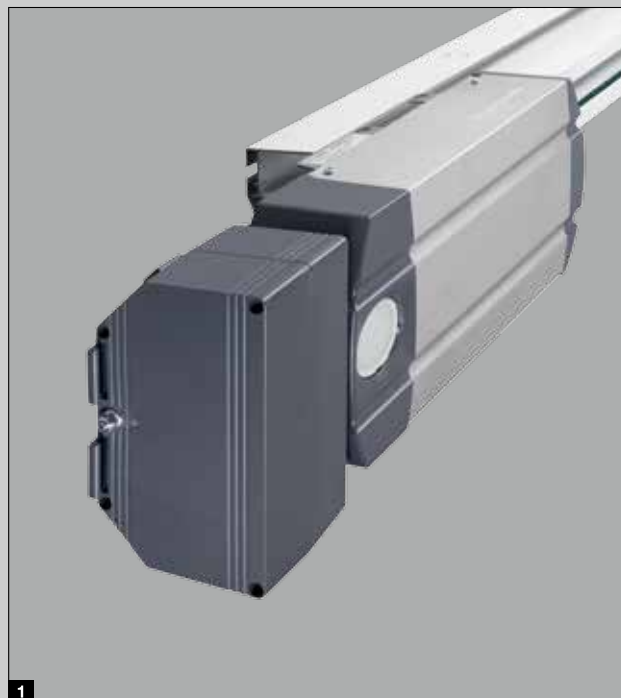
Met deze noodvoorziening kunt u een periode zonder netspanning tot 18 uur en max. 5 deurcycli overbruggen. De noodaccu wordt bij een normale deurbediening weer opgeladen. Voor alle actuele Hörmann-garagedeuraandrijvingen.

Noodontgrendeling **2**

Voor garages zonder tweede toegang adviseren wij een extra noodontgrendelingslot. De onopvallende ronde cilinder (kan niet in het sluitsysteem van de woning worden geïntegreerd) ontgrendelt uw garagedeur en u kunt deze in geval van nood probleemloos openen.

Renovatiepanelen **3**

Met de optionele renovatiepanelen wordt de garagedeur in de dagopening gemonteerd en bedekt tevens lelijke kieren rond de latei en de dagopening. Daardoor zijn geen metsel- en pleisterwerkzaamheden nodig.



Voor elke RollMatic-garagedeur een bijpassende zijdeur

Bij Hörmann speelt de zijdeur geen bijrol. Want alleen wanneer de zijdeur perfect is afgestemd op de garagedeur, klopt ook de totaalindruk. Daarom is de NT 60-zijdeur verkrijgbaar in alle oppervlakken en kleuren. Daarbij vormt de hoogwaardige 60 mm aluminium omramingsconstructie het ideale kader voor de deurvulling. Deze wordt standaard bevestigd met glaslijsten.



Buitenaanzicht



Binnenaanzicht



Standaard krukarnatuur

Voor nog meer comfort

De Hörmann-aandrijvingstoebehoren overtuigen door innovatieve techniek, een exclusief design en 100 % compatibiliteit – de ideale combinatie voor iedereen die waarde hecht aan perfectie.

Wilt u maximaal comfort?

Dan hebben wij voor alle wensen en behoeften het passende bedieningselement: elegante handzenders, stationaire draadloze schakelaars of fraai gevormde draadloze binnendrukknoppen – kies uw favorieten.







HS 5 BS-handzender

4 functietoetsen
plus opvraagtoets

1 Hoogglansoppervlak
in zwart of wit

2 Zwart structuuroppervlak



HS 4 BS-handzender

4 functietoetsen

3 Zwart structuuroppervlak

HS 1 BS-handzender

1 functietoets

4 Zwart structuuroppervlak

HSE 1 BS-handzender

1 functietoets,

incl. oog voor sleutelhanger

5 Zwart structuuroppervlak



HSE 4 BS-handzender

4 functietoetsen,

incl. oog voor sleutelhanger

6 Zwart structuuroppervlak
met chromen of kunststof kapjes

Handzender HSE 2 BS

2 functietoetsen,

incl. oog voor sleutelhanger

7 Hoogglansoppervlak

in zwart of wit

8 Hoogglansoppervlak

in groen, lila, geel, rood, oranje

9 Decors in zilver, carbon,

donker wortelnotenhout

(Afb. vanaf links)





10 HSD 2-A BS-handzender
In aluminiumlook.
Met 2 functietoetsen.
Ook bruikbaar als sleutelhanger

11 HSD 2-C BS-handzender
Hoogglans verchromd,
met 2 functietoetsen,
ook bruikbaar als sleutelhanger



16 Draadloze codeschakelaar FCT 3 BS
Voor 3 functies.
Voorzien van verlichte toetsen



12 HSP 4 BS-handzender
Met 4 functietoetsen,
voorzien van zendblokkering,
inclusief sleutelring



17 Draadloze codeschakelaar FCT 10 BS
Voor 10 functies, met
verlichte toetsen en
beschermkap



13 HSZ 1 BS-handzender
1 functietoets,
kan in de sigarettenaansteker
van de auto worden geplaatst

14 HSZ 2 BS-handzender
Met 2 functietoetsen,
om in de sigarettenaansteker
van de auto te plaatsen



18 Draadloze vingerscanner FFL 12 BS
Voor 2 functies
en max. 12 vingerafdrukken



15 Draadloze binnendrukknop FIT 2-1 BS
Voor 2 functies
of 2 aandrijvingen



sleutelschakelaar
19 STUP 50
20 STAP 50
In inbouw- en opbouwuitvoering,
inclusief 3 sleutels

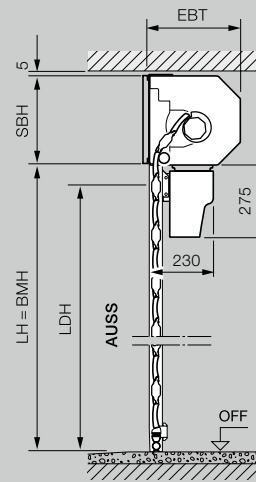
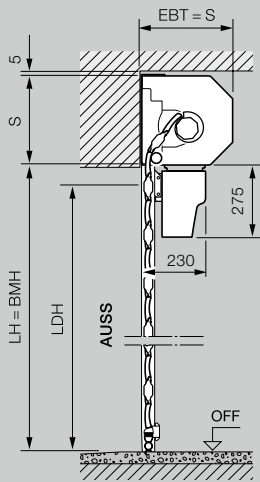
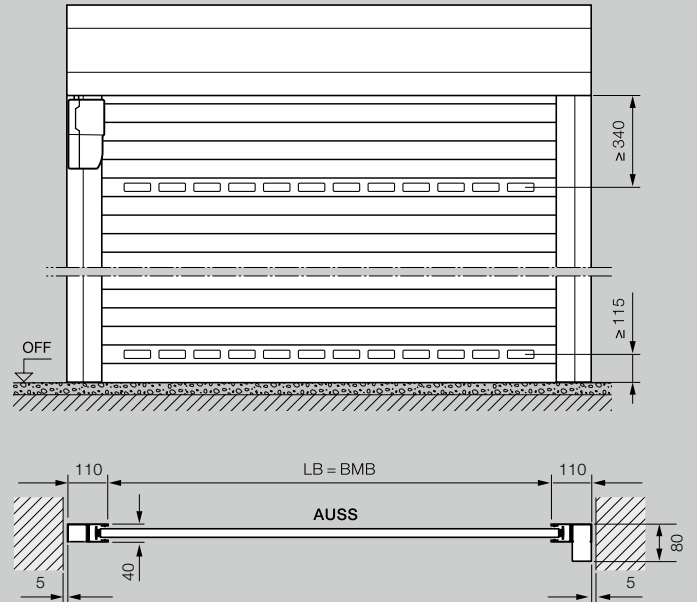
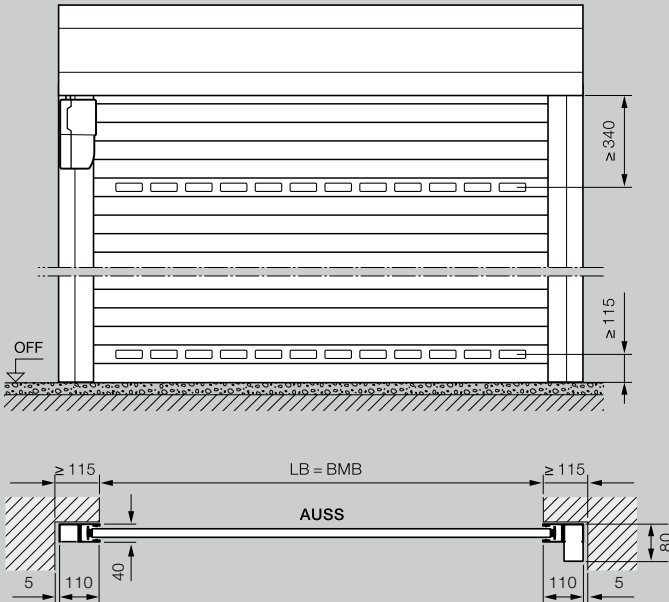
ROLLMATIC-GARAGEROLDEUR: MATEN EN INBOUWGEGEVENS

Binnenroldeur

Inbouw achter de dagopening, aanzicht aanslagzijde

Binnenroldeur

Inbouw in de dagopening, binnenaanzicht



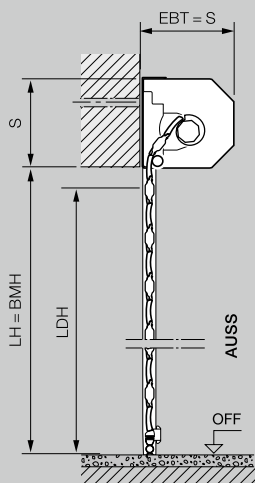
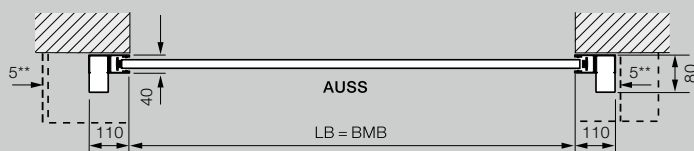
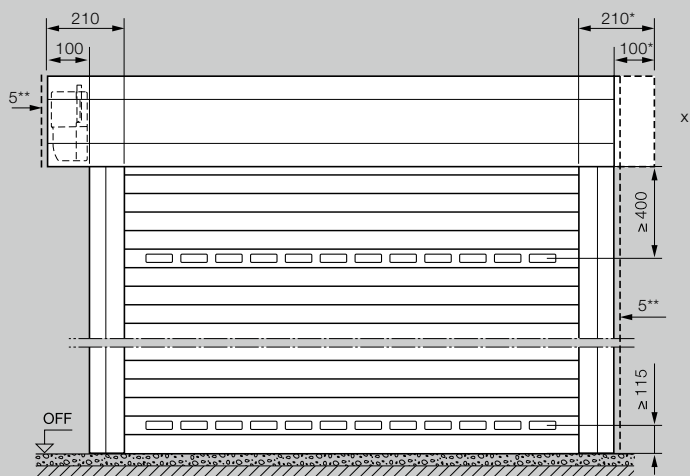
Maatbereik binnen- en buitenroldeur

Daghoogte (LH)	3100																			
	3000																			
	2875																			
	2750																			
	2675																			
	2625																			
	2500																			
	2375																			
	2250																			
	2125																			
	2000																			
	1800																			
	1600																			
		1000	1250	1500	1750	1900	2000	2250	2500	2750	3000	3250	3500	3750	4000	4250	4500	4750	5000	
	Dagbreedte (LB)																			

Maten in mm

Buitenroldeur

Inbouw vóór de dagopening, aanzicht aanslagzijde



Toelichtingen bij de maten

BMB	Bestelmaat breedte
BMH	Bestelmaat hoogte
LB	Dagbreedte
LH	Daghoogte
LDB	Vrije doorrijbreedte
LDH	Vrije doorrijhoogte
RAMB	Kozijnbuitenmaat in de breedte
RAMH	Kozijnbuitenmaat in de hoogte
EBT	Inbouwdiepte
S	Benodigde lateihoogte
SBH	Extra lateipaneel hoogte
OFF	Bovenkant afgewerkte vloer
AUSS	Buiten

Inbouwdiepte EBT

Tot 2300 mm roldeurhoogte	290 mm
Vanaf 2301 mm roldeurhoogte	335 mm

Benodigde lateihoogte S / extra lateipaneel SBH

Tot 2300 mm roldeurhoogte	290 mm
Vanaf 2301 mm roldeurhoogte	335 mm

Vrije doorgang LD

Hoogte (met aandrijving)	LH - 60 mm
Hoogte (manueel bediend)	LH - 125 mm
Breedte	LB

Benodigde ruimte aan de zijkant

Buitenroldeur, aandrijfszijde	115 mm
Buitenroldeur, aandrijfszijde	215 mm

Windbelastingsklassen

Tot 3000 mm deurbreedte	Klasse 5
Tot 3750 mm deurbreedte	Klasse 4
Tot 4500 mm deurbreedte	Klasse 3
Vanaf deurbreedte 4500 mm	Klasse 2

Slagregendichtheid

Klasse 2

X Bekleding van de wikkelbuis bij buitenroldeuren

Naast de variabele aandrijvingspositie (standaard links, optioneel rechts), met oversteek van de wikkelbuisbekleding aan aandrijfszijde, is deze ook verkrijgbaar in een symmetrische plaatsing.

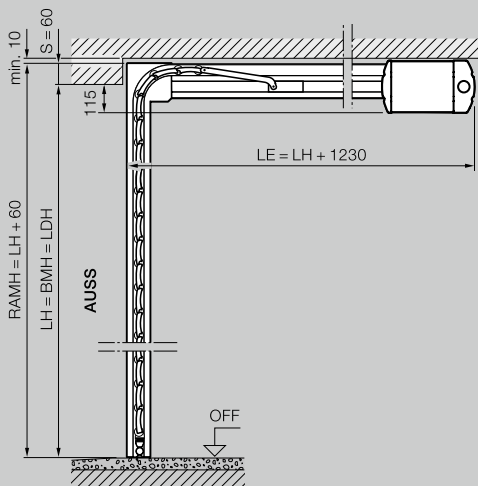
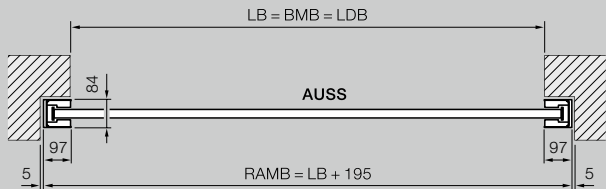
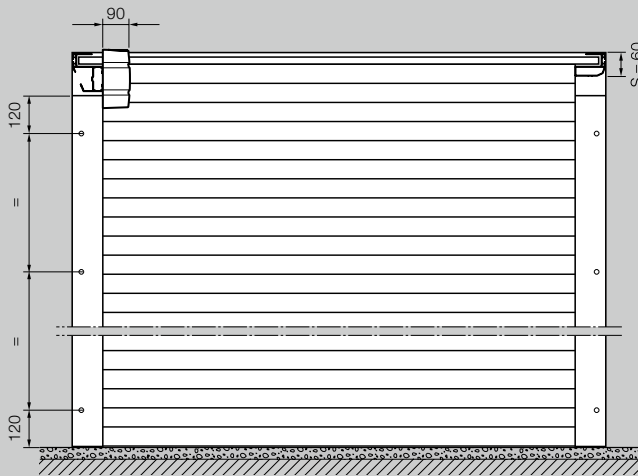
* Voor een optisch evenwichtig aanzicht kan de pantserbekleding symmetrisch worden besteld!

** Min. 5 mm afstand tot het lateipaneel / de geleidingsrail

ROLLMATIC OD-PLAFONDDEUR: MATEN EN INBOUWGEGEVENS

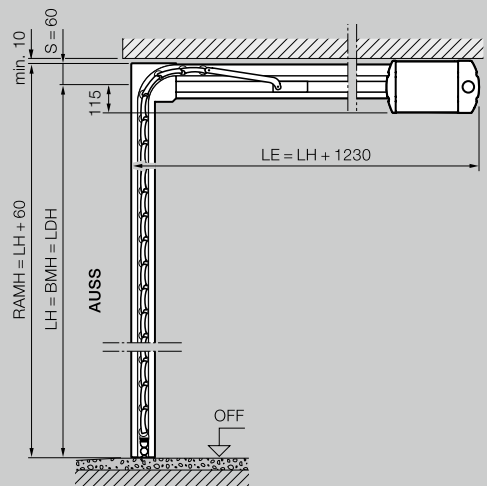
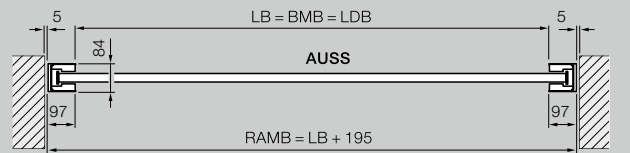
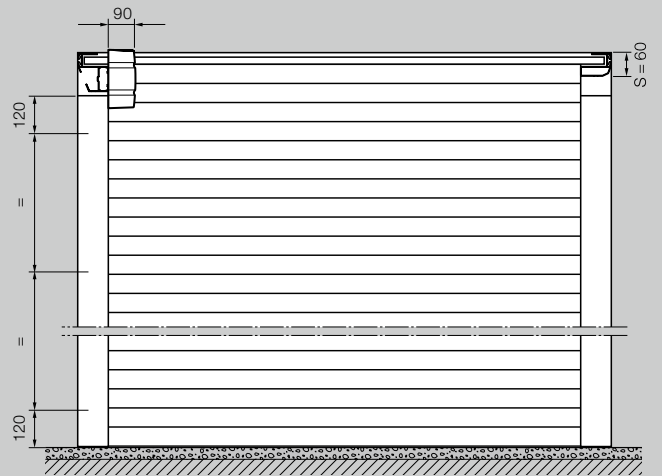
RollMatic OD

Inbouw achter de dagopening, aanzicht aanslagzijde



RollMatic OD

Inbouw in de dagopening, binnenaanzicht

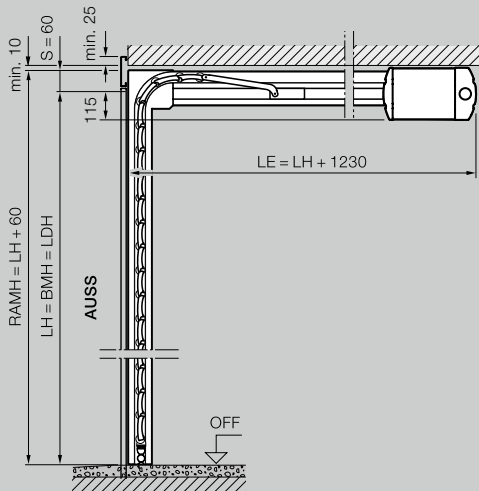
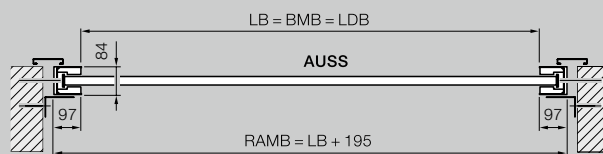
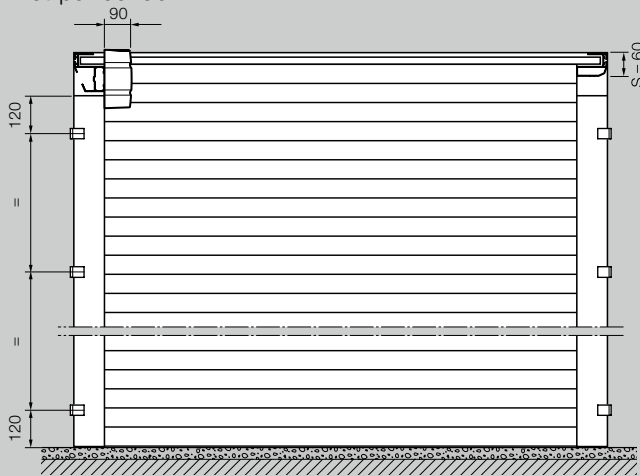


Maatbereik RollMatic OD-garagedeur*

Daghoogte (LH)	3000											
	2875											
	2750											
	2625											
	2500											
	2375											
	2250											
	2125											
	2000											
	1875											
	1700											
	1000	1250	1500	1750	2000	2250	2500	2750	3000	3250	3500	
	Dagbreedte (LB)											

RollMatic OD

Inbouw in hetzelfde vlak liggend in de dagopening met paneel 95



Toelichtingen bij de maten

BMB	Bestelmaat breedte
BMH	Bestelmaat hoogte
LB	Dagbreedte
LH	Daghoogte
LDB	Vrije doorrijbreedte
LDH	Vrije doorrijhoogte
LMB	Netto metselwerkmaat in de breedte
RAMB	Kozijnbuitenmaat in de breedte
RAMH	Kozijnbuitenmaat in de hoogte
LE	Inschuifdiepte met aandrijving
S	Benodigde lateihoogte
OFF	Bovenkant afgewerkte vloer
AUSS	Buiten

**Benodigde ruimte
aan de zijkant** 102 mm

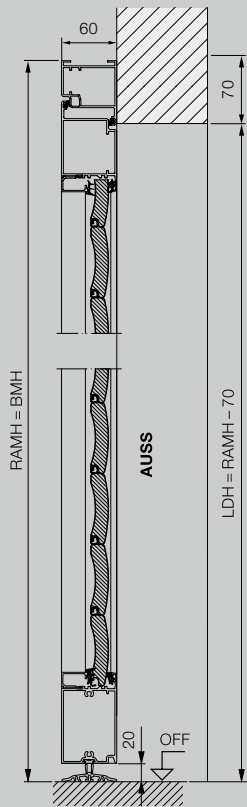
Windbelastingsklasse
Tot 3000 mm deurbreedte Klasse 3
Tot 3500 mm deurbreedte Klasse 2

Slagregendichtheid Klasse 2

ZIJDEUR: MATEN EN INBOUWGEGEVENS

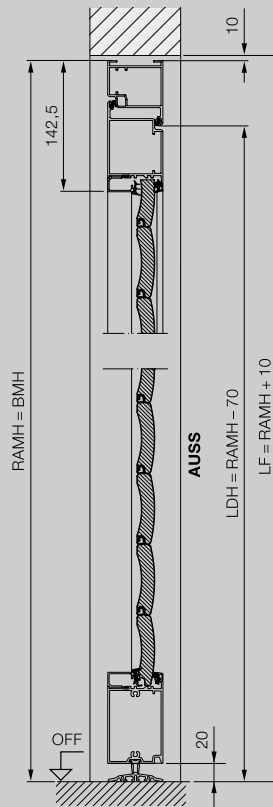
Zijdeur met blokkozijn

Inbouw achter de dagopening, naar binnen openend



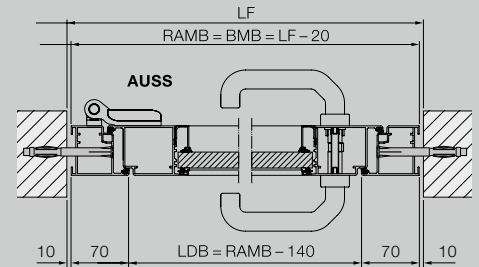
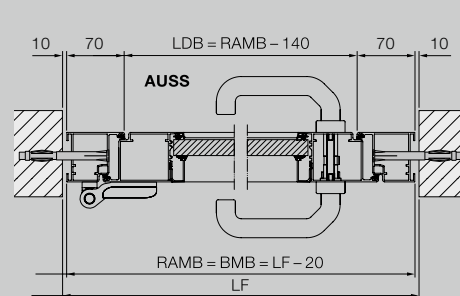
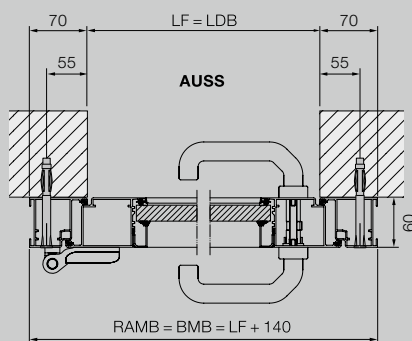
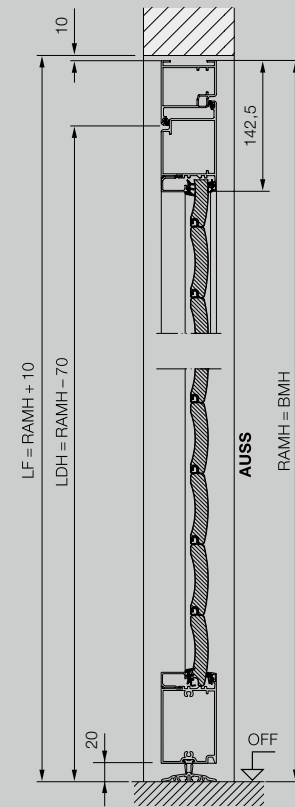
Zijdeur met blokkozijn

Inbouw in de dagopening, naar binnen openend



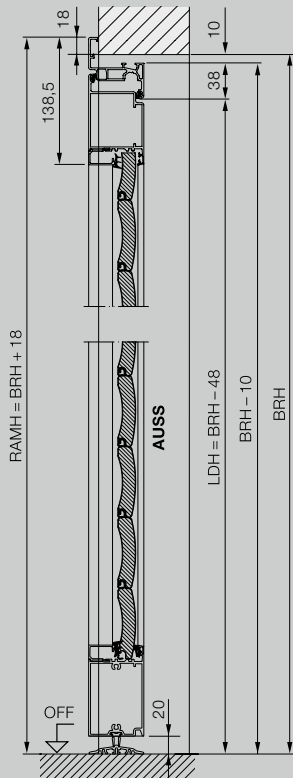
Zijdeur met blokkozijn

Inbouw in de dagopening, naar buiten openend



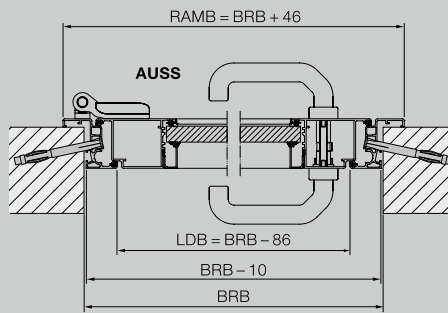
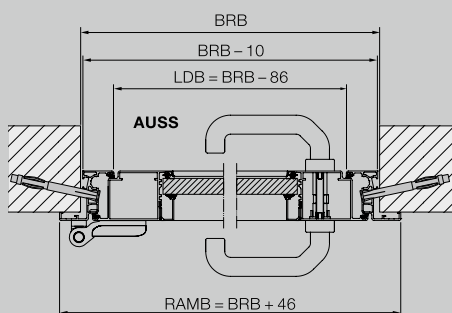
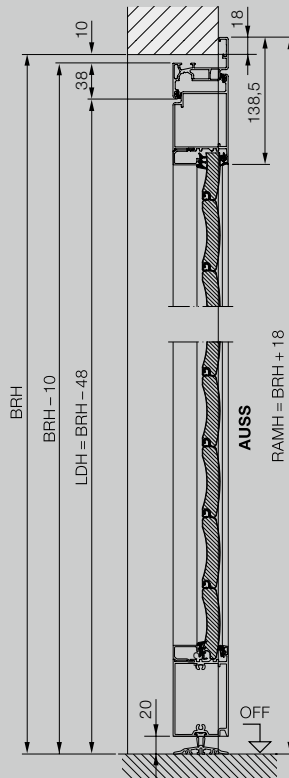
Zijdeur met hoekkozijn

Binnenaanslag, naar binnen openend



Zijdeur met hoekkozijn

Buitenaanslag, naar buiten openend



Toelichtingen bij de maten

BRB	Bouwrichtmaatbreedte
BRH	Bouwrichtmaathoogte
BMB	Bestelmaat breedte
BMH	Bestelmaat hoogte
LDB	Vrije doorgangsbreedte
LDH	Vrije doorgangshoogte
LF	Vrije dagmaat
RAMB	Kozijnbuitenmaat in de breedte
RAMH	Kozijnbuitenmaat in de hoogte
OFF	Bovenkant afgewerkte vloer
AUSS	Buiten

Materiaal

Deurbladomraming en kozijn uit verzinkt materiaal, aan weerszijden voorzien van polyester poedergrondverf, met roldeurpaneelvulling. Positie van de panelen niet met hetzelfde aanzicht als de RollMatic-garageroldeur. Plaatsing van de beglazing en ventilatieroosters conform de RollMatic-garageroldeur.



HÖRMANN

Beleef Hörmann- kwaliteit bij nieuwbouw en renovatie

Met Hörmann kunt u heel gemakkelijk plannen. Zorgvuldig op elkaar afgestemde oplossingen bieden u voor elk bereik in de woningbouw topproducten met een hoge functionaliteit.

- **Garagedeuren**

Optimaal afgestemd op uw persoonlijke bouwstijl: kantel- of sectionaaldeuren uit staal of hout.

- **Aandrijvingen voor (garage)deuren**

Geniet van hoog comfort en inbraakwerende veiligheid met aandrijvingen voor garagedeuren en inrithekken van Hörmann. Met de Hörmann-deuraandrijvingen kunt u ook in uw woonruimten profiteren van dit comfort.

- **Voordeuren**

Voor elke behoefte en elke eis vindt u het gewenste deurmotief in ons uitgebreid assortiment van stalen en aluminium voordeuren.

- **Stalen deuren**

De degelijke deuren voor alle ruimtes in uw woning, van kelder tot zolder.

- **Kozijnen**

Kies uit het omvangrijke assortiment voor nieuwbouw, uitbreiding of renovatie.



Garagedeuren en aandrijvingen voor garagedeuren en inrithekken



Voordeur Thermo65 / Thermo46



Stalen deuren

Hörmann: kwaliteit zonder compromissen



Hörmann KG Amshausen, Duitsland



Hörmann KG Antriebstechnik, Duitsland



Hörmann KG Brandis, Duitsland



Hörmann KG Brockhagen, Duitsland



Hörmann KG Dissen, Duitsland



Hörmann KG Eckelhausen, Duitsland



Hörmann KG Freisen, Duitsland



Hörmann KG Ichttershausen, Duitsland



Hörmann KG Werne, Duitsland



Hörmann Alkmaar B.V., Nederland



Hörmann Legnica Sp. z o.o., Polen



Hörmann Beijing, China



Hörmann Tianjin, China



Hörmann LLC, Montgomery IL, USA



Hörmann Flexon LLC, Burgettstown PA, USA



Shakti Hörmann Pvt. Ltd., India

De Hörmann-groep biedt, als enige fabrikant op de internationale markt, alle belangrijke bouwelementen uit één hand. Ze worden in hooggespecialiseerde fabrieken vervaardigd volgens de nieuwste stand van de techniek. Door het overkoepelende verkoop- en servicenet in Europa en de aanwezigheid in Amerika en Azië is Hörmann uw sterke internationale partner voor hoogwaardige bouwelementen. In een kwaliteit zonder compromissen.

GARAGEDEUREN
AANDRIJVINGEN
INDUSTRIEDEUREN
LAAD- EN LOSTECHNIEKEN
ANDERE DEURTYPES
KOZIJNEN

www.hormann.be
www.hormann.nl

HÖRMANN